

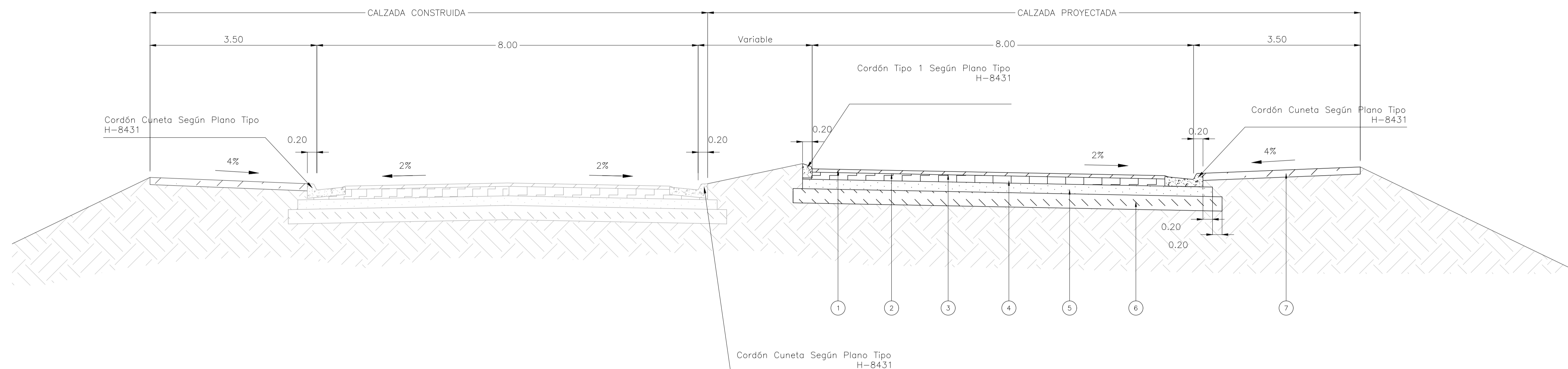
# PERFIL TIPO DE ESTRUCTURA

## CALLE COLECTORA PUENTE 15

SE APLICA EN POB "D" Y "E"

ESCALA 1:50

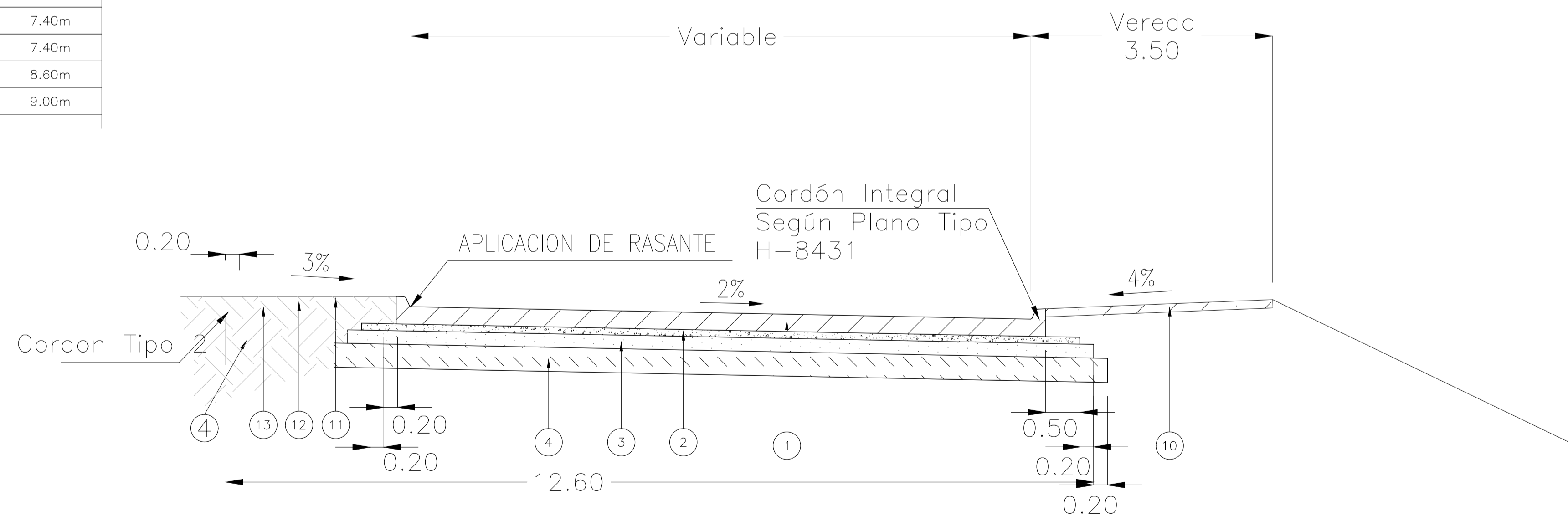
ELEMENTOS COMPONENTES DEL PAQUETE ESTRUCTURAL	
REFERENCIAS	ANCHO
1.- Carpeta de Concreto Asfáltico, de 0,07 m de espesor.	7.40m
2.- Riego de Liga con Emulsión Catiónica CRRO.	7.40m
3.- Riego de Imprimación con Emulsión Cl.	7.40m
4.- Base Granular, de 0,15 m de espesor.	7.40m
5.- Sub Base Granular, de 0,20m de espesor.	8.60m
6.- Terraplén con Compactación Especial, de 0.30m de espesor	9.00m
7.- Vereda.	-



## RAMAS EN ROTONDAS

ESCALA 1:100

ELEMENTOS COMPONENTES DEL PAQUETE ESTRUCTURAL	
REFERENCIAS	ANCHO
1.- Carpeta de Concreto Asfáltico, de 0,07 m de espesor.	7.40m
2.- Riego de Liga con Emulsión Catiónica CRRO.	7.40m
3.- Riego de Imprimación con Emulsión Cl.	7.40m
4.- Base Granular, de 0,15 m de espesor.	7.40m
5.- Sub Base Granular, de 0,20m de espesor.	8.60m
6.- Terraplén con Compactación Especial, de 0.30m de espesor	9.00m
7.- Vereda.	-



Esc. Gráfica 1:50  
1m 0 1 2m

GOBIERNO DE LA PROVINCIA DE CORDOBA  
MINISTERIO DE OBRAS PÚBLICAS

**RAC - RED DE ACCESOS A CORDOBA**

Caminos de las Sierras

Se incorporaron Perfiles Tipo de Estructura para Ramas en Rotondas y Calle Hornero.

PROYECTO:  
COMITENTE: CAMINOS DE LAS SIERRAS S.A.

CONTRATISTA:

**CIERRE AV. DE CIRCUNVALACIÓN**  
TRAMO: DIST. EL TROPEZÓN - DIST. AV. SPILIMBERGO  
SECCIÓN A: Pr. 41+700 a Pr. 44+380

PERFIL TIPO DE ESTRUCTURA  
COLECTORA PIAMONTE DERECHA Y CALLE COLECTORA PUENTE 15

DIBUJO: REVISÓ: PLANO N°  
FECHA: 06/09/2022 ESCALA: 1:50

PES-01

N° FECHA DESCRIPCION DE LA REVISIÓN DIBUJO CONTROL APROB.