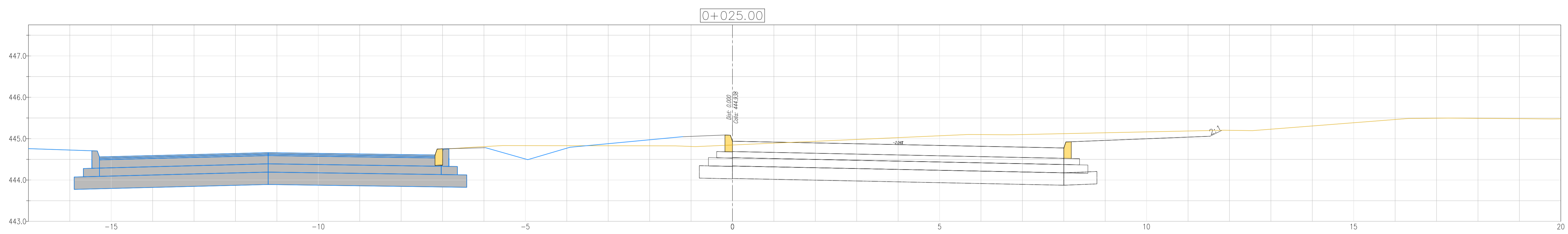
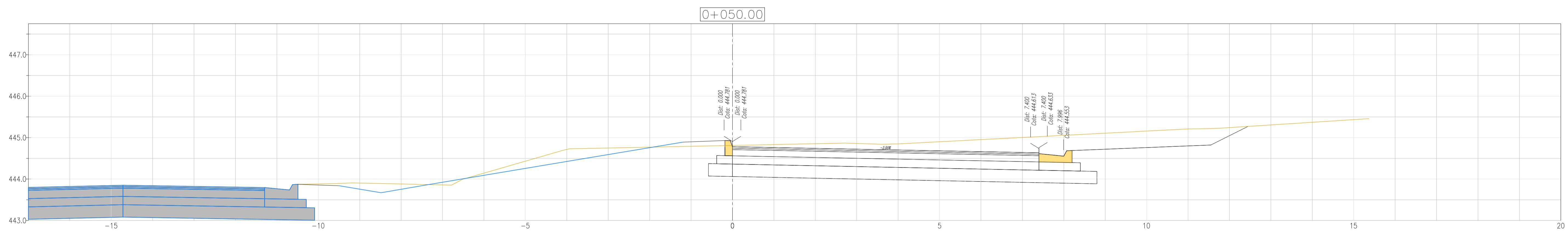


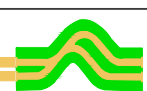
DIMENSION LÁMINA: A1[841x594]
DUPCOL_TRA_P15-VOC.DWG



GOBIERNO DE LA PROVINCIA DE CORDOBA
MINISTERIO DE OBRAS PÚBLICAS

RAC - RED DE ACCESOS A CORDOBA

Caminos de las Sierras



| N° | FECHA | DESCRIPCION DE LA REVISION | DIBUJO | CONTROL | APROB. |
|----|-------|----------------------------|--------|---------|--------|
| △ | - | | | | |
| △ | - | | | | |
| △ | - | | | | |
| △ | - | | | | |
| △ | - | | | | |

PROYECTO:
COMITENTE: CAMINOS DE LAS SIERRAS S.A.

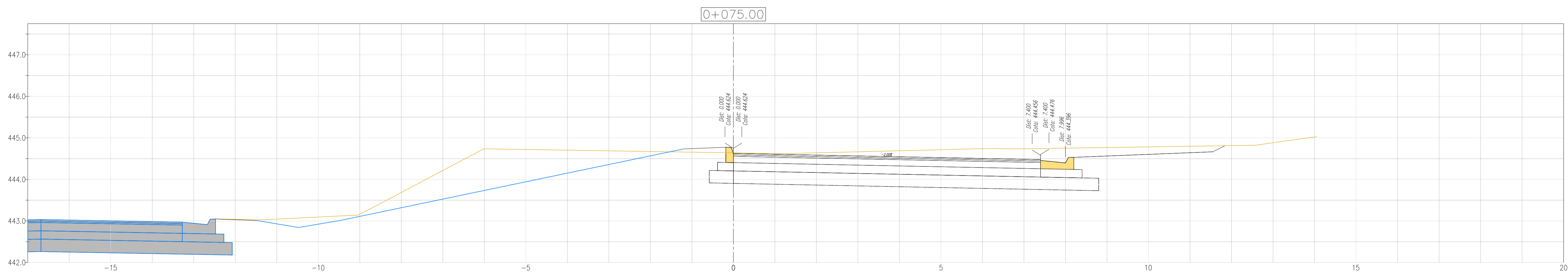
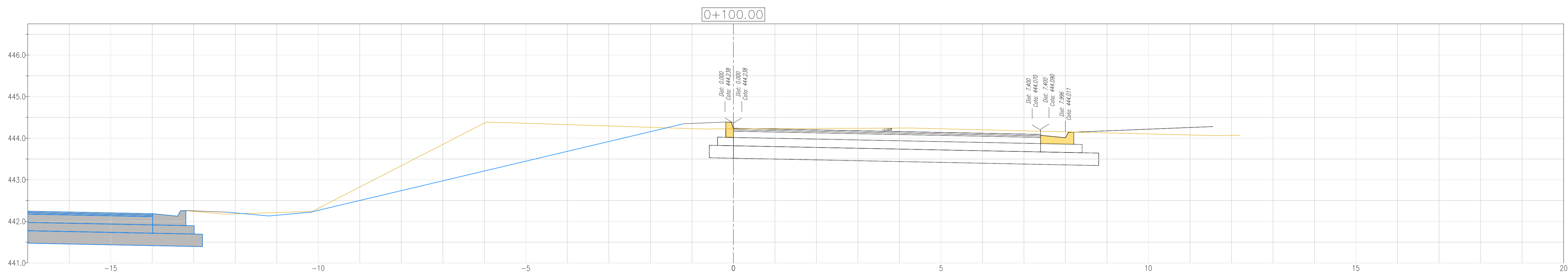
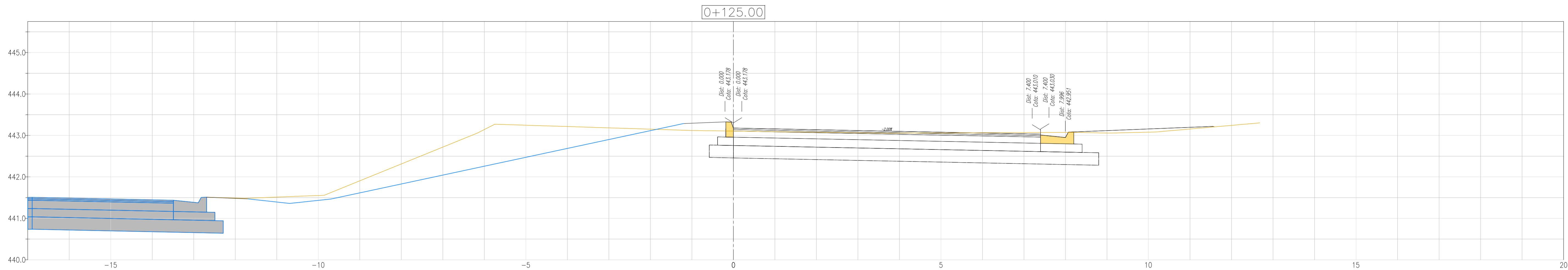
CONTRATISTA:

CIERRE AV. DE CIRCUNVALACIÓN
TRAMO: DIST. RP N°5 - DISTRIBUIDOR "EL TROPEZÓN"
SECCIÓN: Pr. 33+250 a Pr. 35+460

PERFILES TRANSVERSALES
COLECTORA PUENTE 15 DERECHA

| | | |
|-------------------|--------------|---------------|
| DIBUJO: | REVISÓ: | PLANO N° |
| FECHA: 06/09/2022 | ESCALA: 1:50 | TRA-01 |

DIMENSIÓN LÁMINA: A1[841x594]
DUPCOL_TRA_P15-VOC.DWG



GOBIERNO DE LA PROVINCIA DE CORDOBA
MINISTERIO DE OBRAS PÚBLICAS

RAC - RED DE ACCESOS A CORDOBA

Caminos de las Sierras



| N° | FECHA | DESCRIPCION DE LA REVISION | DIBUJO | CONTROL | APROB. |
|----|-------|----------------------------|--------|---------|--------|
| | | | | | |

PROYECTO:
COMITENTE: CAMINOS DE LAS SIERRAS S.A.

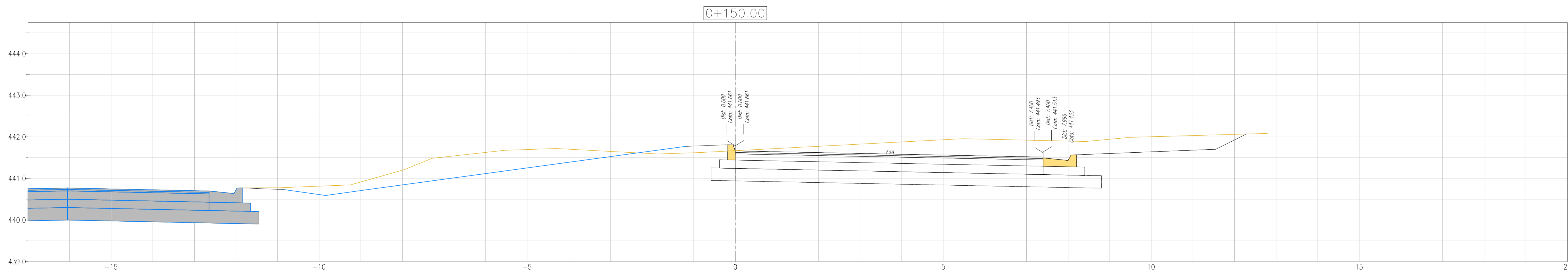
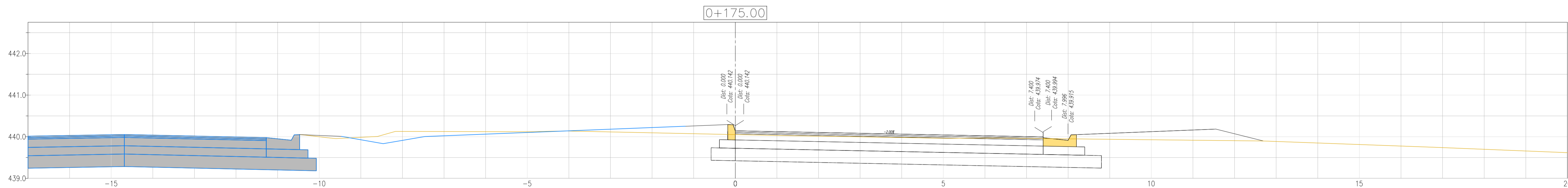
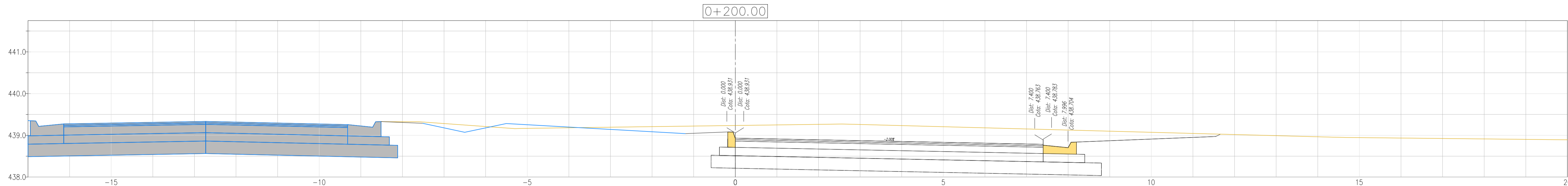
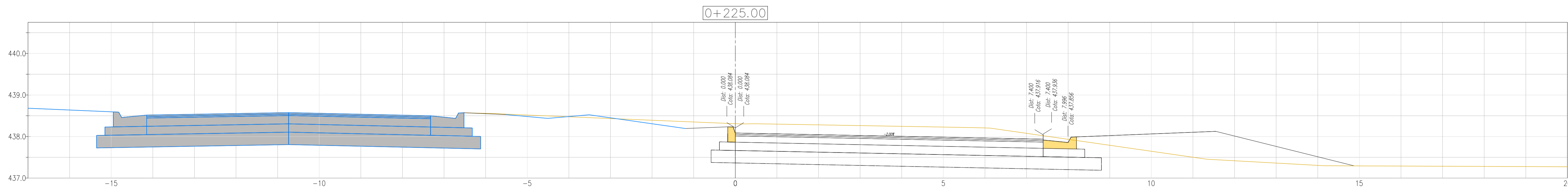
CONTRATISTA:

CIERRE AV. DE CIRCUNVALACIÓN
TRAMO: DIST. RP N°5 - DISTRIBUIDOR "EL TROPEZÓN"
SECCIÓN: Pr. 33+250 a Pr. 35+460

PERFILES TRANSVERSALES
COLECTORA PUENTE 15 DERECHA

| | | |
|-------------------|--------------|----------|
| DIBUJO: | REVISÓ: | PLANO N° |
| FECHA: 06/09/2022 | ESCALA: 1:50 | TRA-02 |

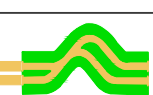
DIMENSIÓN LÁMINA: A1[841x594]
DUPCOL-TRA_PT15-VOC.DWG



GOBIERNO DE LA PROVINCIA DE CORDOBA
MINISTERIO DE OBRAS PÚBLICAS

RAC - RED DE ACCESOS A CORDOBA

Caminos de las Sierras



| N° | FECHA | DESCRIPCION DE LA REVISION | DIBUJO | CONTROL | APROB. |
|----|-------|----------------------------|--------|---------|--------|
| △ | - | - | - | - | - |
| △ | - | - | - | - | - |
| △ | - | - | - | - | - |
| △ | - | - | - | - | - |
| △ | - | - | - | - | - |

PROYECTO:
COMITENTE: CAMINOS DE LAS SIERRAS S.A.

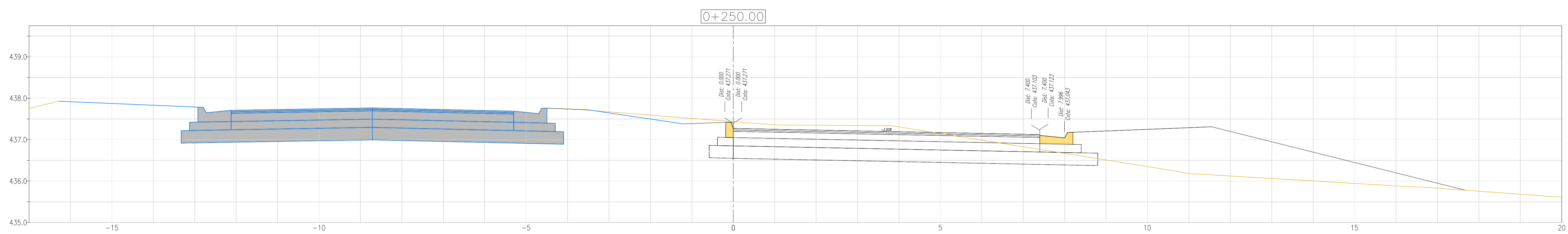
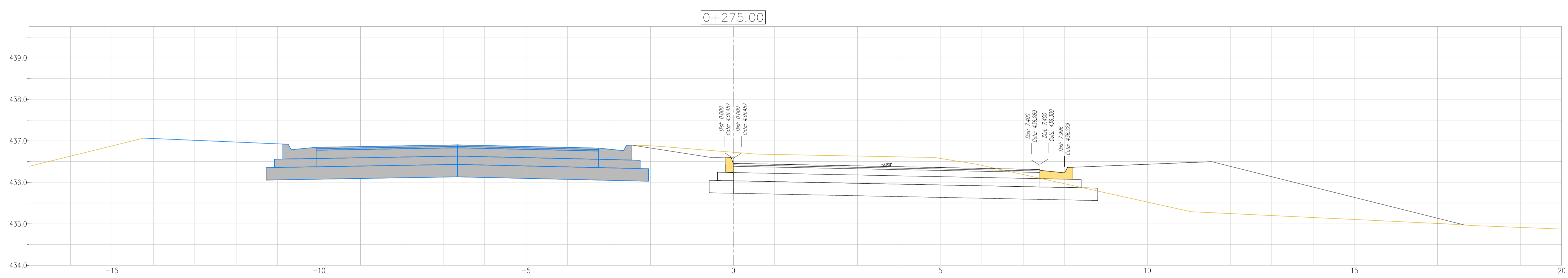
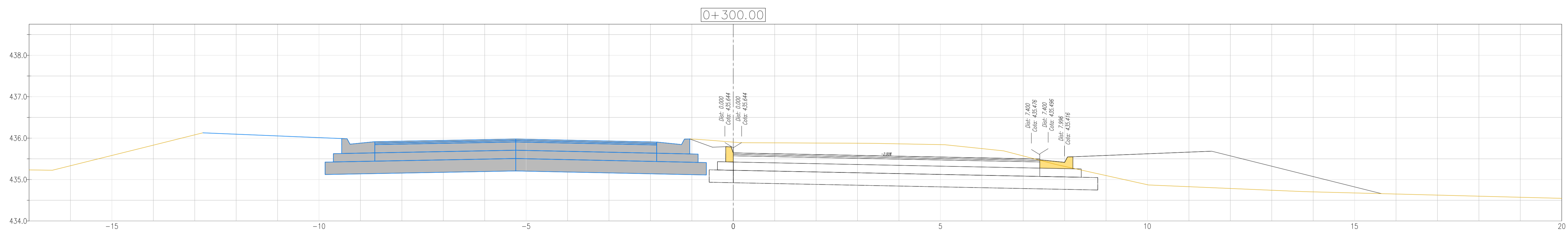
CONTRATISTA:

CIERRE AV. DE CIRCUNVALACIÓN
TRAMO: DIST. RP N°5 - DISTRIBUIDOR "EL TROPEZÓN"
SECCIÓN: Pr. 33+250 a Pr. 35+460

PERFILES TRANSVERSALES
COLECTORA PUENTE 15 DERECHA

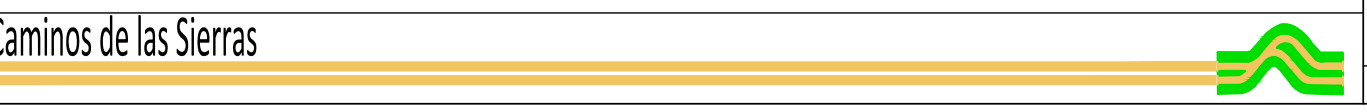
| | | |
|-------------------|--------------|----------|
| DIBUJO: | REVISÓ: | PLANO N° |
| FECHA: 06/09/2022 | ESCALA: 1:50 | TRA-03 |

DIMENSIÓN LÁMINA: A1[841x594]
DUPCOL_TRA_P15-VOC.DWG



GOBIERNO DE LA PROVINCIA DE CORDOBA
MINISTERIO DE OBRAS PÚBLICAS

RAC - RED DE ACCESOS A CORDOBA



| N° | FECHA | DESCRIPCION DE LA REVISION | DIBUJO | CONTROL | APROB. |
|----|-------|----------------------------|--------|---------|--------|
| | | | | | |
| | | | | | |
| | | | | | |
| | | | | | |

PROYECTO:
COMITENTE: CAMINOS DE LAS SIERRAS S.A.

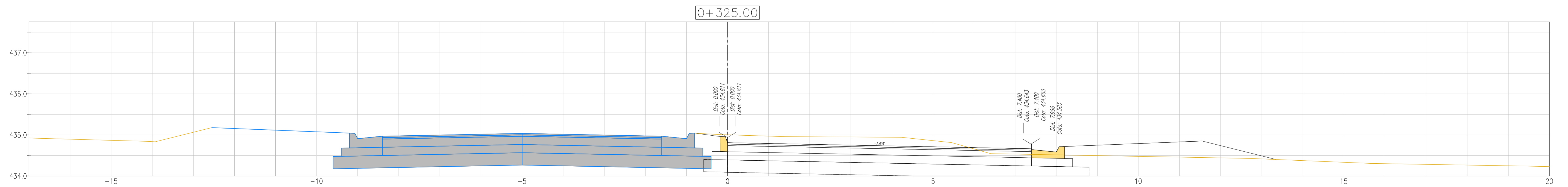
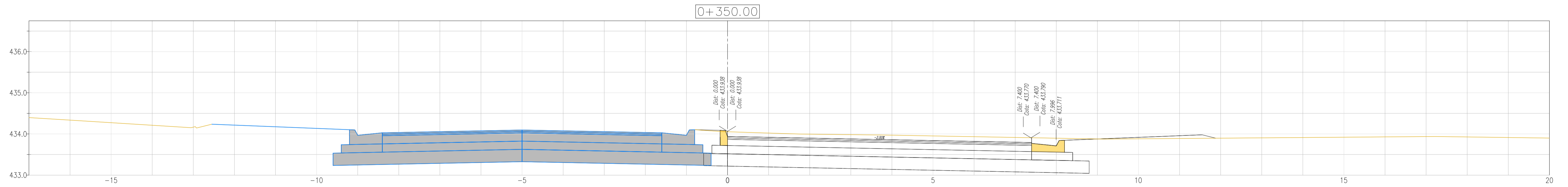
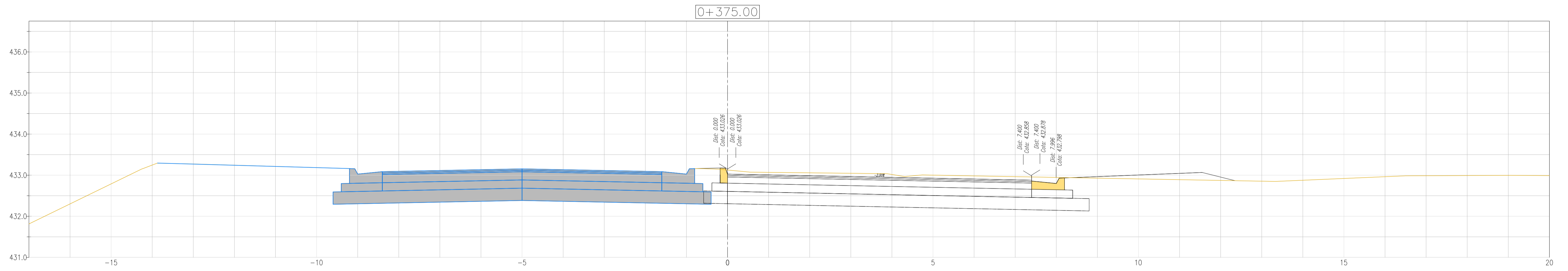
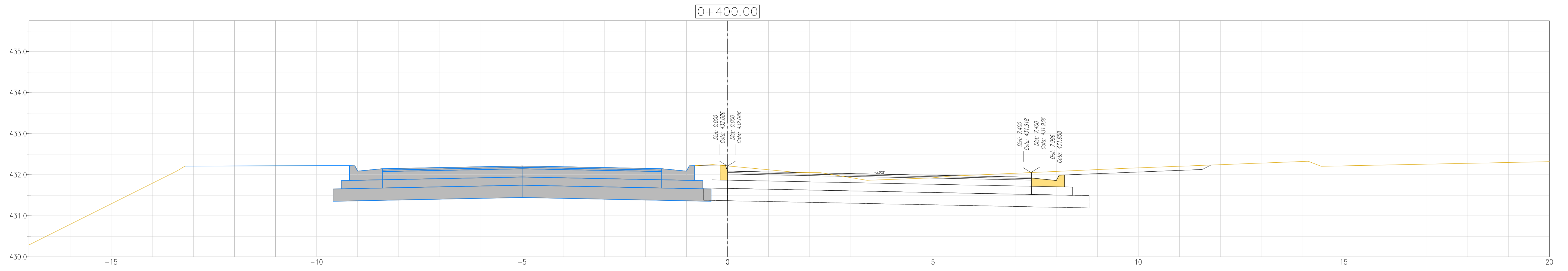
CONTRATISTA:

CIERRE AV. DE CIRCUNVALACIÓN
TRAMO: DIST. RP N°5 - DISTRIBUIDOR "EL TROPEZÓN"
SECCIÓN: Pr. 33+250 a Pr. 35+460

PERFILES TRANSVERSALES
COLECTORA PUENTE 15 DERECHA

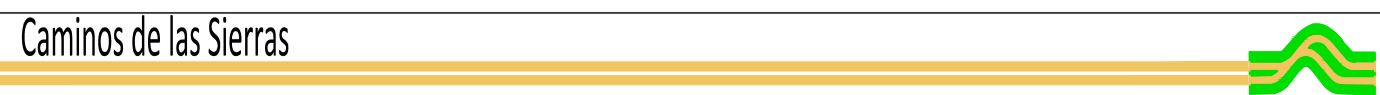
| | | |
|-------------------|--------------|----------|
| DIBUJO: | REVISÓ: | PLANO N° |
| FECHA: 06/09/2022 | ESCALA: 1:50 | TRA-04 |

DIMENSION LAMINA: A1[841x594]
DUPCOL-TRA_PT15-VOC.DWG



GOBIERNO DE LA PROVINCIA DE CORDOBA
MINISTERIO DE OBRAS PÚBLICAS

RAC - RED DE ACCESOS A CORDOBA



| N° | FECHA | DESCRIPCION DE LA REVISION | DIBUJO | CONTROL | APROB. |
|----|-------|----------------------------|--------|---------|--------|
| △ | - | - | - | - | - |
| △ | - | - | - | - | - |
| △ | - | - | - | - | - |
| △ | - | - | - | - | - |

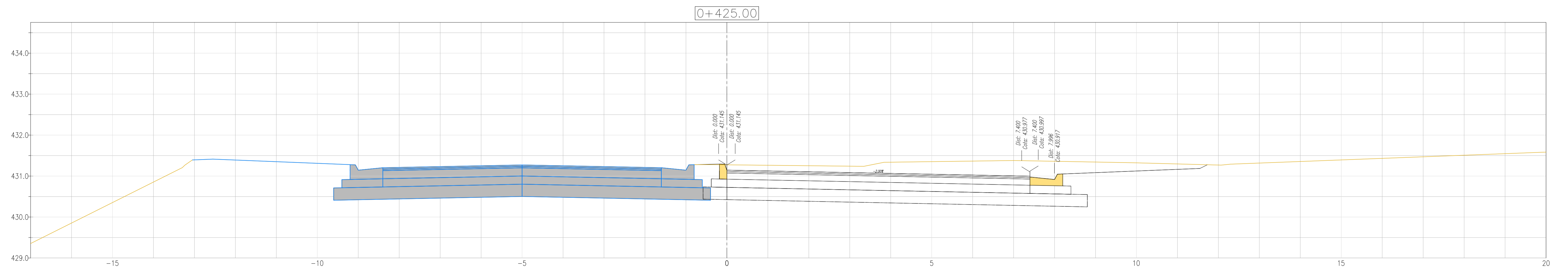
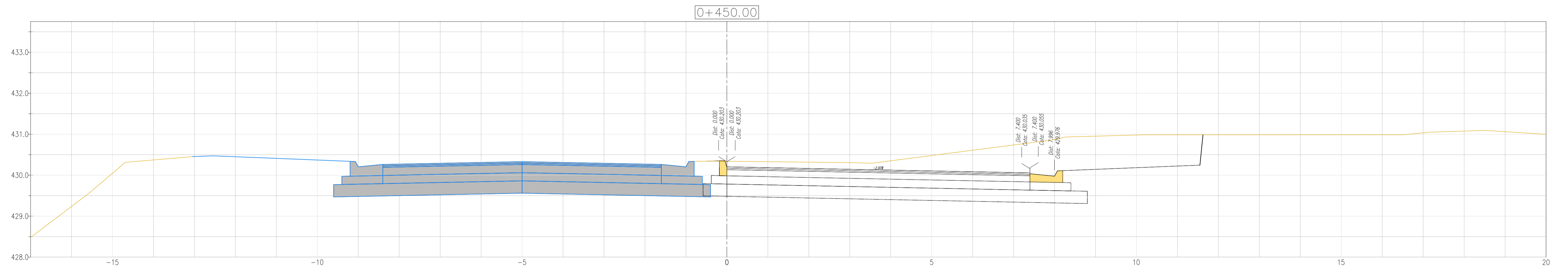
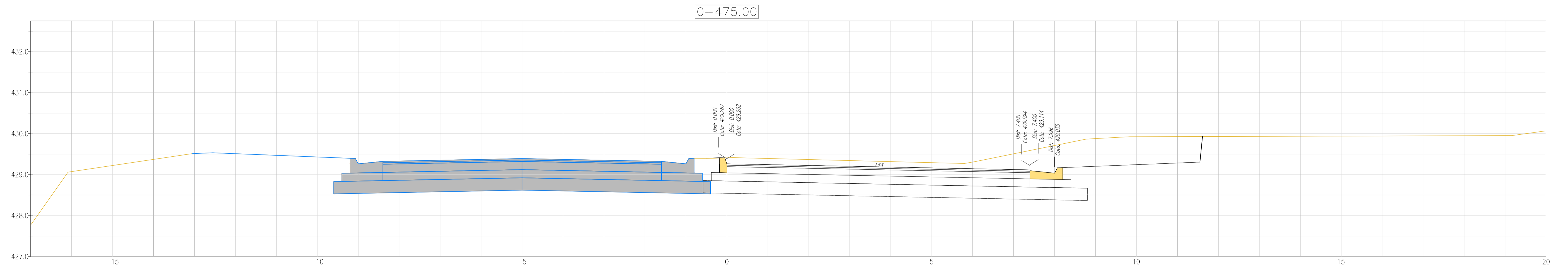
PROYECTO:
COMITENTE: CAMINOS DE LAS SIERRAS S.A.

CONTRATISTA:

CIERRE AV. DE CIRCUNVALACIÓN
TRAMO: DIST. RP N°5 - DISTRIBUIDOR "EL TROPEZÓN"
SECCIÓN: Pr. 33+250 a Pr. 35+460

PERFILES TRANSVERSALES
COLECTORA PUENTE 15 DERECHA

| | | |
|-------------------|--------------|----------|
| DIBUJO: | REVISÓ: | PLANO N° |
| FECHA: 06/09/2022 | ESCALA: 1:50 | TRA-05 |



GOBIERNO DE LA PROVINCIA DE CORDOBA
MINISTERIO DE OBRAS PÚBLICAS

RAC - RED DE ACCESOS A CORDOBA

Caminos de las Sierras

| N° | FECHA | DESCRIPCION DE LA REVISION | DIBUJO | CONTROL | APROB. |
|----|-------|----------------------------|--------|---------|--------|
| △ | - | - | - | - | - |
| △ | - | - | - | - | - |
| △ | - | - | - | - | - |
| △ | - | - | - | - | - |
| △ | - | - | - | - | - |

PROYECTO:
COMITENTE: CAMINOS DE LAS SIERRAS S.A.

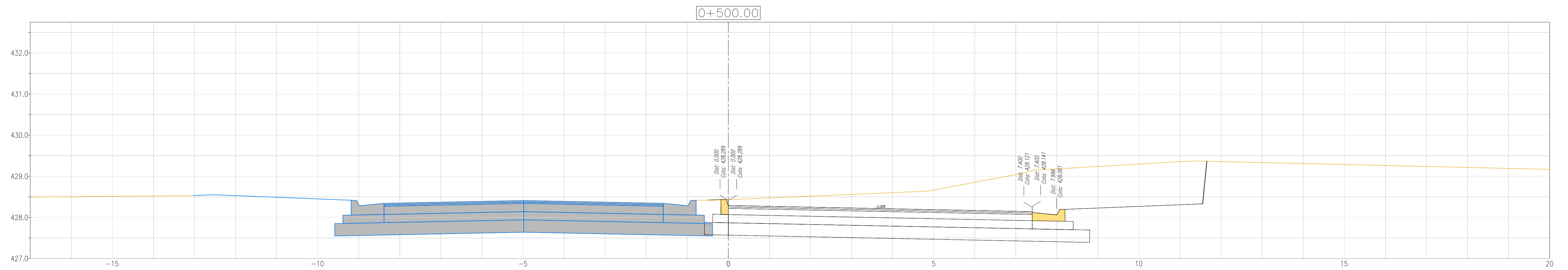
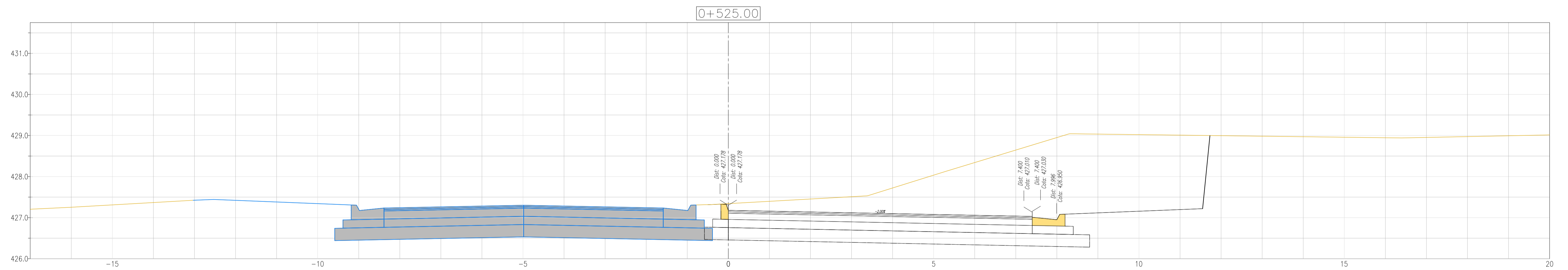
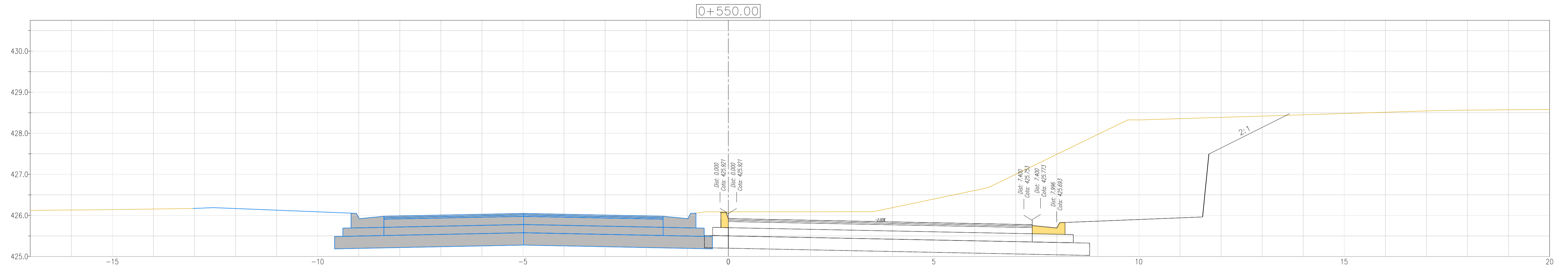
CONTRATISTA:

CIERRE AV. DE CIRCUNVALACIÓN
TRAMO: DIST. RP N°5 - DISTRIBUIDOR "EL TROPEZÓN"
SECCIÓN: Pr. 33+250 a Pr. 35+460

PERFILES TRANSVERSALES
COLECTORA PUENTE 15 DERECHA

| | | |
|-------------------|--------------|----------|
| DIBUJO: | REVISÓ: | PLANO N° |
| FECHA: 06/09/2022 | ESCALA: 1:50 | TRA-06 |

TRA-06



GOBIERNO DE LA PROVINCIA DE CORDOBA
MINISTERIO DE OBRAS PÚBLICAS

RAC - RED DE ACCESOS A CORDOBA

Caminos de las Sierras

| N° | FECHA | DESCRIPCION DE LA REVISION | DIBUJO | CONTROL | APROB. |
|----|-------|----------------------------|--------|---------|--------|
| △ | - | - | - | - | - |
| △ | - | - | - | - | - |
| △ | - | - | - | - | - |
| △ | - | - | - | - | - |
| △ | - | - | - | - | - |

PROYECTO:
COMITENTE: CAMINOS DE LAS SIERRAS S.A.

CONTRATISTA:

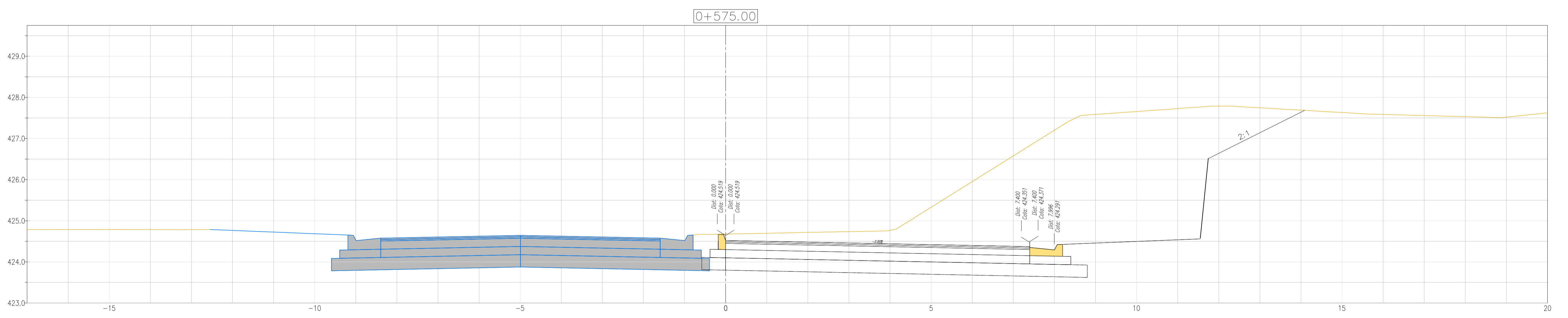
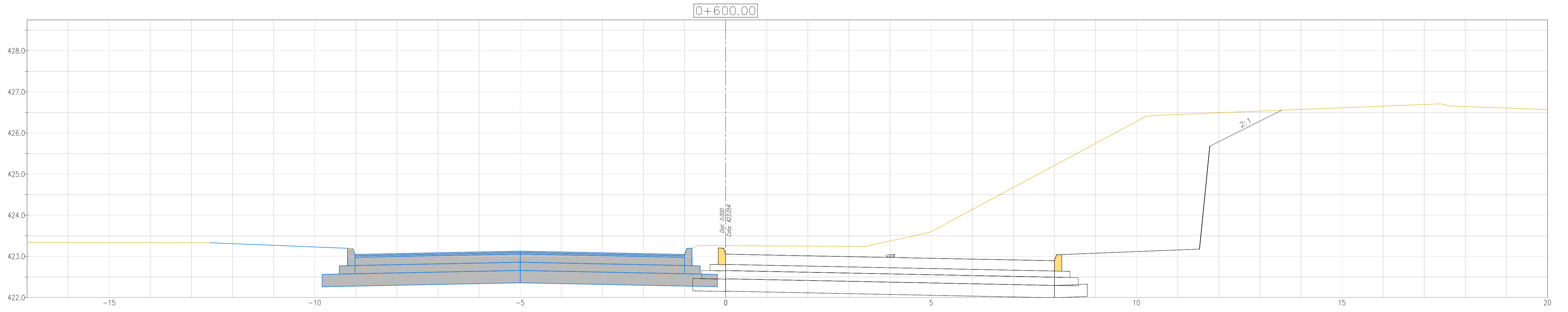
CIERRE AV. DE CIRCUNVALACIÓN
TRAMO: DIST. RP N°5 - DISTRIBUIDOR "EL TROPEZÓN"
SECCIÓN: Pr. 33+250 a Pr. 35+460

PERFILES TRANSVERSALES
COLECTORA PUENTE 15 DERECHA

| | | |
|-------------------|--------------|----------|
| DIBUJO: | REVISÓ: | PLANO N° |
| FECHA: 06/09/2022 | ESCALA: 1:50 | TRA-07 |

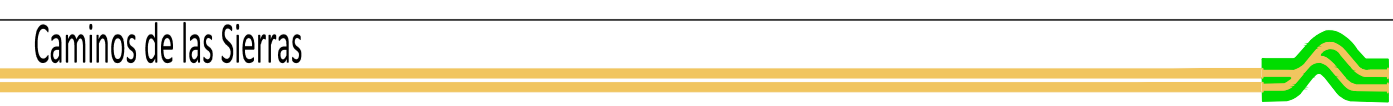
TRA-07

DIMENSIÓN LÁMINA: A1[841x594]
DUPCOL_TRA_PT5-VOC.DWG



GOBIERNO DE LA PROVINCIA DE CORDOBA
MINISTERIO DE OBRAS PÚBLICAS

RAC - RED DE ACCESOS A CORDOBA



| N° | FECHA | DESCRIPCION DE LA REVISION | DIBUJO | CONTROL | APROB. |
|----|-------|----------------------------|--------|---------|--------|
| △ | - | - | - | - | - |
| △ | - | - | - | - | - |
| △ | - | - | - | - | - |
| △ | - | - | - | - | - |
| △ | - | - | - | - | - |

PROYECTO:
COMITENTE: CAMINOS DE LAS SIERRAS S.A.

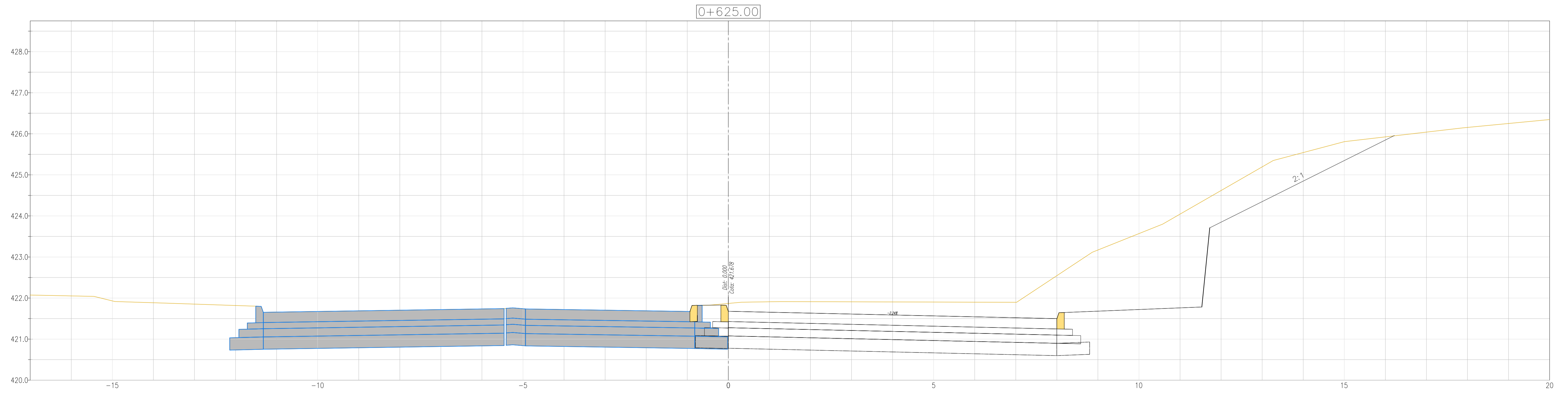
CONTRATISTA:

CIERRE AV. DE CIRCUNVALACIÓN
TRAMO: DIST. RP N°5 - DISTRIBUIDOR "EL TROPEZÓN"
SECCIÓN: Pr. 33+250 a Pr. 35+460

PERFILES TRANSVERSALES
COLECTORA PUENTE 15 DERECHA

| | | |
|-------------------|--------------|----------|
| DIBUJO: | REVISÓ: | PLANO N° |
| FECHA: 06/09/2022 | ESCALA: 1:50 | TRA-08 |

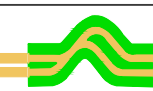
DIMENSIÓN LÁMINA: A1[841x594]
DUPCOL-TRA_PT15-VOC.DWG



GOBIERNO DE LA PROVINCIA DE CORDOBA
MINISTERIO DE OBRAS PÚBLICAS

RAC - RED DE ACCESOS A CORDOBA

Caminos de las Sierras



| N° | FECHA | DESCRIPCION DE LA REVISION | DIBUJO | CONTROL | APROB. |
|----|-------|----------------------------|--------|---------|--------|
| △ | - | | | | |
| △ | - | | | | |
| △ | - | | | | |
| △ | - | | | | |
| △ | - | | | | |

PROYECTO:
COMITENTE: CAMINOS DE LAS SIERRAS S.A.

CONTRATISTA:

CIERRE AV. DE CIRCUNVALACIÓN
TRAMO: DIST. RP N°5 - DISTRIBUIDOR "EL TROPEZÓN"
SECCIÓN: Pr. 33+250 a Pr. 35+460

PERFILES TRANSVERSALES
COLECTORA PUENTE 15 DERECHA

| | | |
|-------------------|--------------|----------|
| DIBUJO: | REVISÓ: | PLANO N° |
| FECHA: 06/09/2022 | ESCALA: 1:50 | TRA-09 |