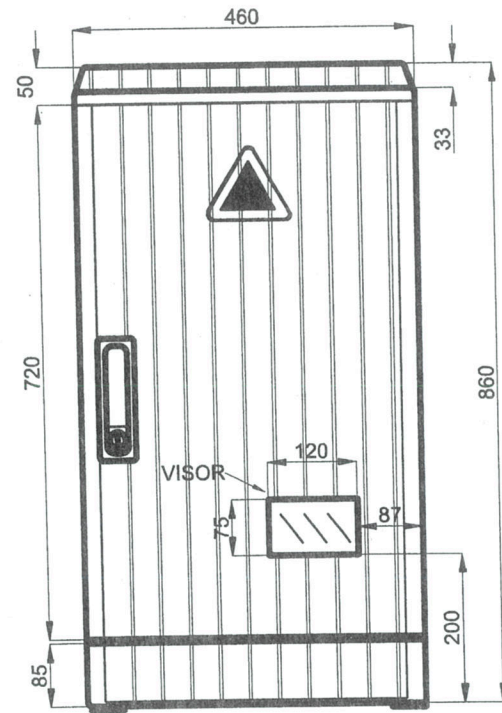
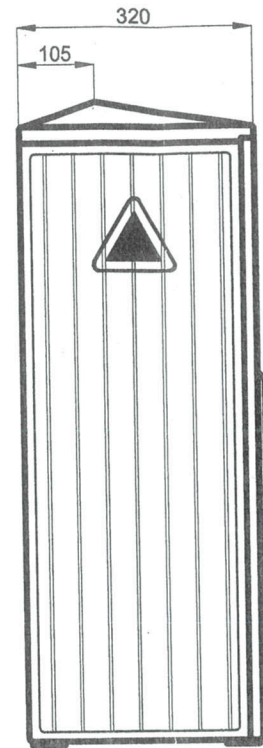


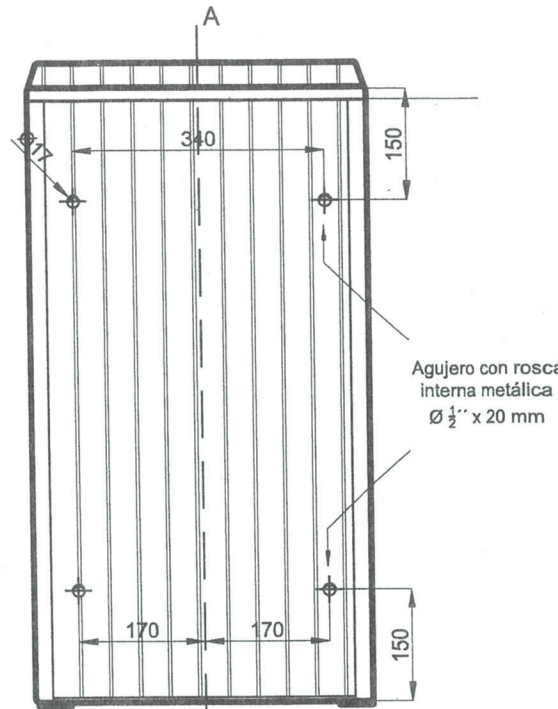
VISTA INFERIOR



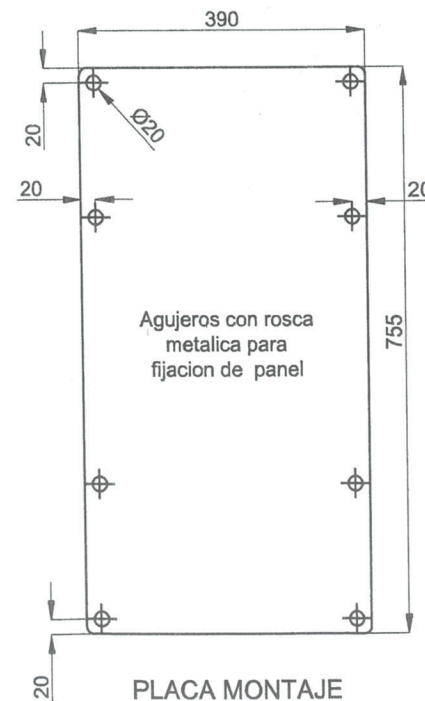
VISTA FRENTE



VISTA LATERAL



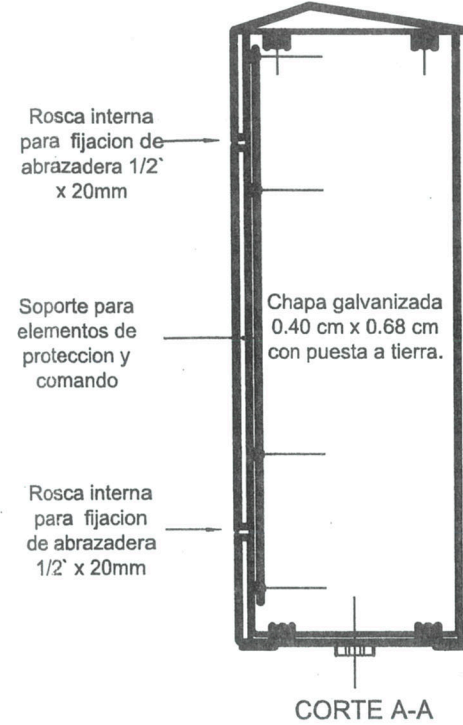
VISTA POSTERIOR
(Ubicación de agujeros para instalar abrazadera)



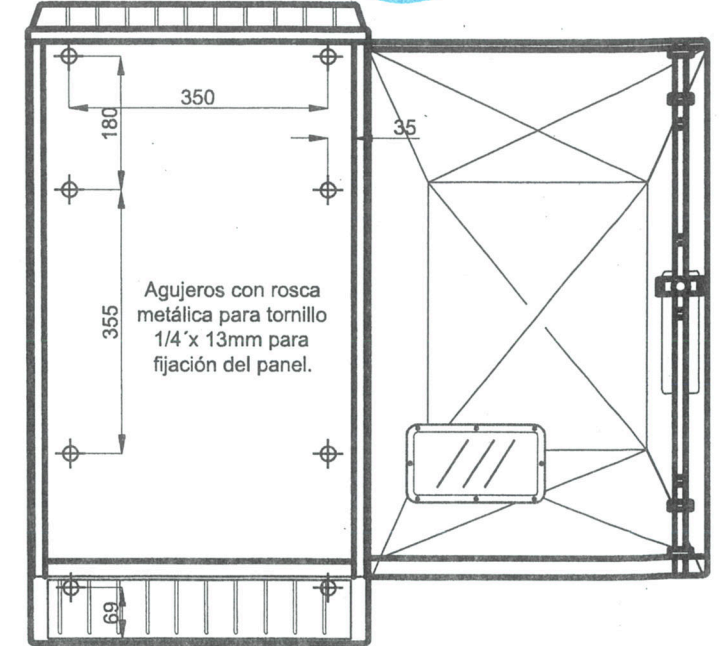
PLACA MONTAJE

ASPECTOS CONSTRUCTIVOS TABLERO DE MEDICIÓN, PROTECCIÓN Y COMANDO AÉREO

- Gabinete de material aislante sintético termorígido Poliester, PRFV o similar.
- Nivel de protección IP: 65 - IK: 10.
- Se utilizaran prensacables en todos los casos.
- Se deberá colocar señalética de "RIESGO ELÉCTRICO" sobre la puerta del gabinete. El diseño de la misma será provisto por la Dirección de alumbrado público.



CORTE A-A



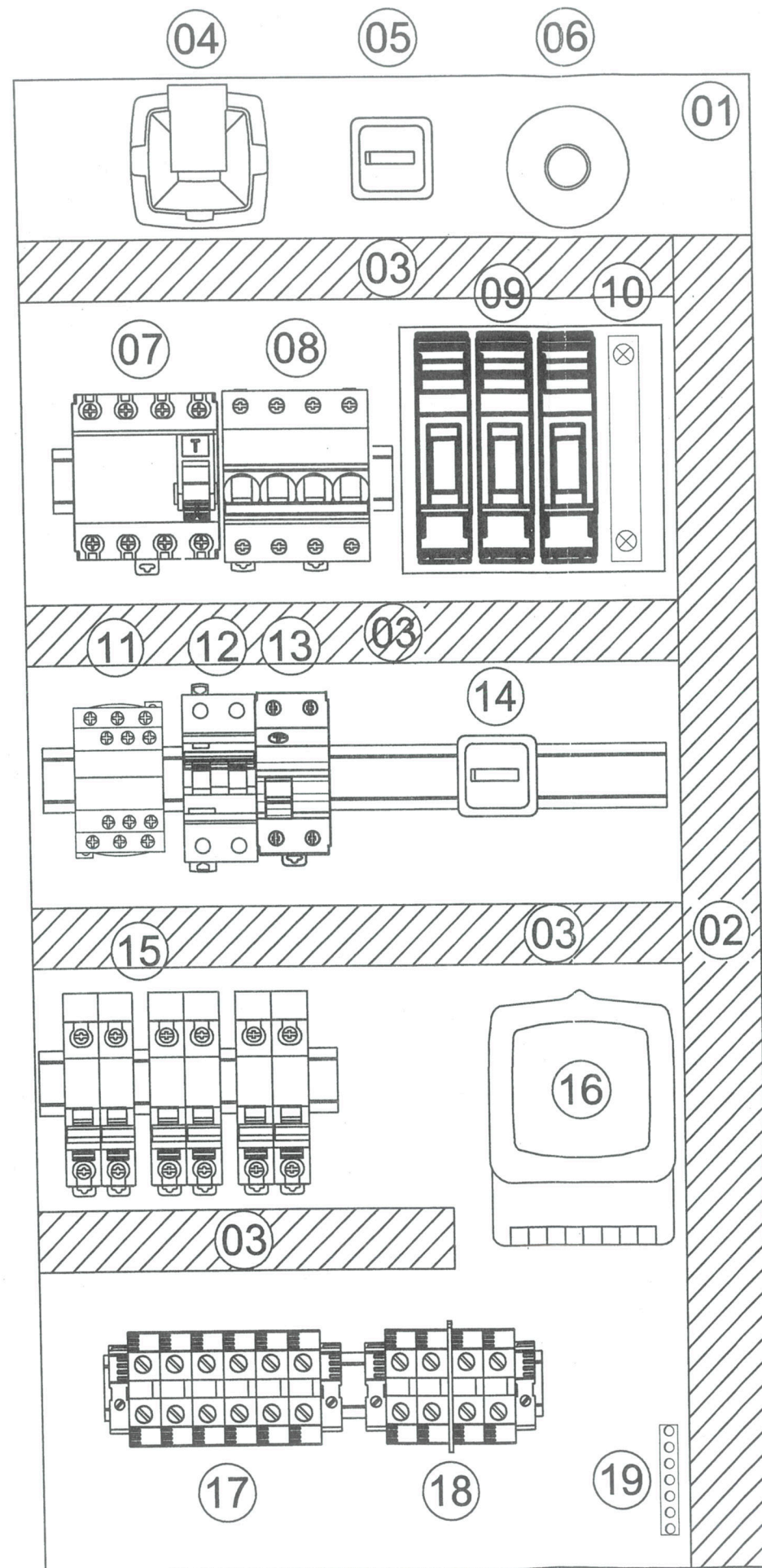
VISTA CON PUERTA ABIERTA



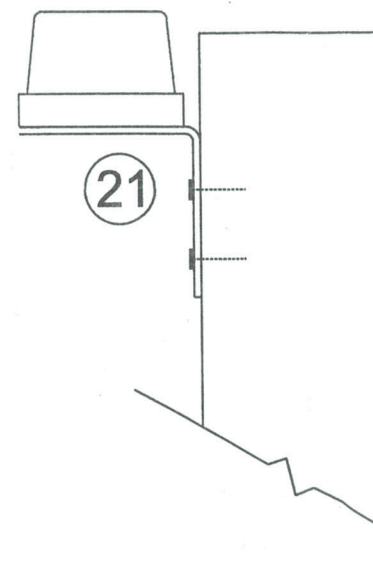
ING. JUAN E. VIVAS
JEFE DPTO. ESTUDIOS Y PROYECTOS
Dirección de Alumbrado Público
MUNICIPALIDAD DE CÓRDOBA

Lucas N. Navarro
Lucas N. Navarro
Director
Dirección de Alumbrado Público
Municipalidad de Córdoba

MUNICIPALIDAD DE CÓRDOBA SECRETARÍA DE DESARROLLO URBANO		
Dirección de Alumbrado Público - Depto. Estudios y Proyectos		
DIRECTOR: Navarro, Lucas	TABLERO DE MEDICIÓN, PROTECCIÓN Y COMANDO AÉREO Esquemas topográfico Esquema de conexión a tierra "TT"	Plano: AP T 007 (1/3)
Jefe Dpto. Est. y Proyecto: Ing. Vivas, Juan		Escala: 1/10
Dibujó y proyectó: Depto. Estudios y Proyectos		Fecha: Octubre 2022



Ubicación de Fotocontrol



Apoyo en donde se monta el tablero

LISTA DE COMPONENTES		
Nº	ARTÍCULO	CANT
01	Placa de montaje de acero galvanizado	1
02	Cablecanal ranurado - 40x30mm	-
03	Cablecanal ranurado - 30x30mm	-
04	Módulo tomacorriente encapsulado - F+N+T - 220Vca, 10A	1
05	Llave de un punto - Encendido/apagado de iluminación interna del tablero	1
06	Portalámpara de aplicar - Rosca E27 + Lámpara LED	1
07	Interruptor diferencial tetrapolar clase A, inmunidad reforzada - hasta 300mA - 4x40 A	1
08	Interruptor termomagnético tetrapolar - Curva C - 10kA - 4x40 A	1
09	Seccionador unipolar portafusible NH - Tamaño T00 + Fusible NH gL 63A	3
10	Barra de neutro	1
11	Contacto tripolar - Categoría AC1 - 220Vca - Calibre según proyecto	1
12	Interruptor termomagnético bipolar - Curva C - 10kA - 20A	1
13	Interruptor diferencial bipolar - 30mA - 25A	1
14	Llave de un punto - Manual/automático circuito de comando	1
15	Interruptor termomagnético bipolar - Curva C - 10kA - Calibre según proyecto	3
16	Medidor trifásico de energía eléctrica (provisto por EPEC)	1
17	Bornera BPN para salida de circuitos de Alumbrado Público	-
18	Bornera BPN para circuito de comando	-
19	Barra de puesta a tierra - Latón - 125A	1
20	Interruptor fotoeléctrico según E.T.G - 220Vca, 10A e IP65 - C/base de montaje	1

NOTAS:

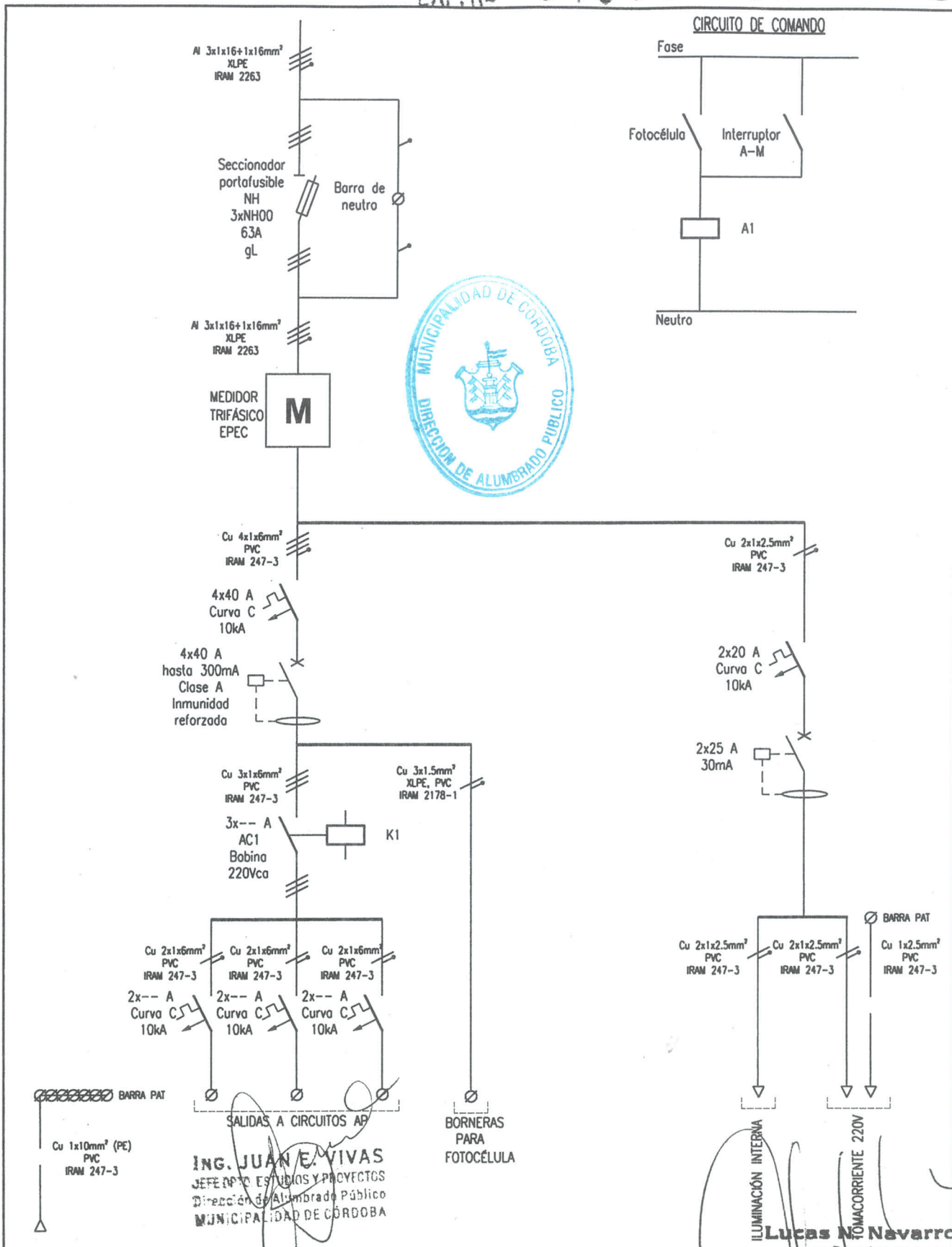
- El panel posterior, en donde se monta la aparatada, será de chapa galvanizada amurada firmemente a la estructura del tablero y deberá conectarse rígidamente a tierra.
- Todos los elementos serán fijados al panel posterior mediante riel DIN NS-35.
- El cableado interno del tablero deberá realizarse con cables unipolares de sección adecuada y según norma IRAM 247-3, canalizando a los mismos siempre mediante cablecanal. Además, se deberá verificar que el conexionado se realice de manera firme, con el objeto de evitar la aparición de "puntos calientes".
- El interruptor fotoeléctrico deberá montarse de manera externa al tablero y sobre el mismo apoyo, previendo un juego propio de abrazaderas o zunchos.
- Se deberán considerar las medidas de protección contra los contactos directos, tales como: la instalación de acrílicos con fijación mecánica, con cartel de "RIESGO ELÉCTRICO", el uso de borneras aisladas y terminales preaislados o convencionales en conjunto con aislación termocontraíble, etcétera.



ING. JUAN E. VIVAS
JEFE DE ESTUDIOS Y PROYECTOS
Dirección de Alumbrado Público
MUNICIPALIDAD DE CÓRDOBA


Lucas N. Navarro
Director
Dirección de Alumbrado Público
Municipalidad de Córdoba

MUNICIPALIDAD DE CÓRDOBA SECRETARÍA DE DESARROLLO URBANO		
Dirección de Alumbrado Público - Depto. Estudios y Proyectos		
DIRECTOR: Navarro, Lucas	TABLERO DE MEDICIÓN, PROTECCIÓN Y COMANDO AÉREO Montaje de componentes Esquema de conexión a tierra "TT"	Plano: APT 007 (2/3)
Jefe Dpto. Est. y Proyecto: Ing. Vivas, Juan		Escala: S/E
Dibujó y proyectó: Depto. Estudios y Proyectos		Fecha: Octubre 2022



ING. JUAN E. VIVAS
JEFE DPTO. ESTUDIOS Y PROYECTOS
Dirección de Alumbrado Público
MUNICIPALIDAD DE CÓRDOBA

Lucas N. Navarro
Director

	MUNICIPALIDAD DE CÓRDOBA SECRETARÍA DE DESARROLLO URBANO		Dirección de Alumbrado Público Municipalidad de Córdoba
	Dirección de Alumbrado Público - Depto. Estudios y Proyectos		
	DIRECTOR: Navarro, Lucas	TABLERO DE MEDICIÓN PROTECCIÓN Y COMANDO AÉREO Esquema unifilar Esquema de conexión a tierra "TT"	
Jefe Dpto. Est. y Proyecto: Ing. Vivas, Juan			Escala: S/E
Dibujó y proyectó: Depto. Estudios y Proyectos			Fecha: Octubre 2022