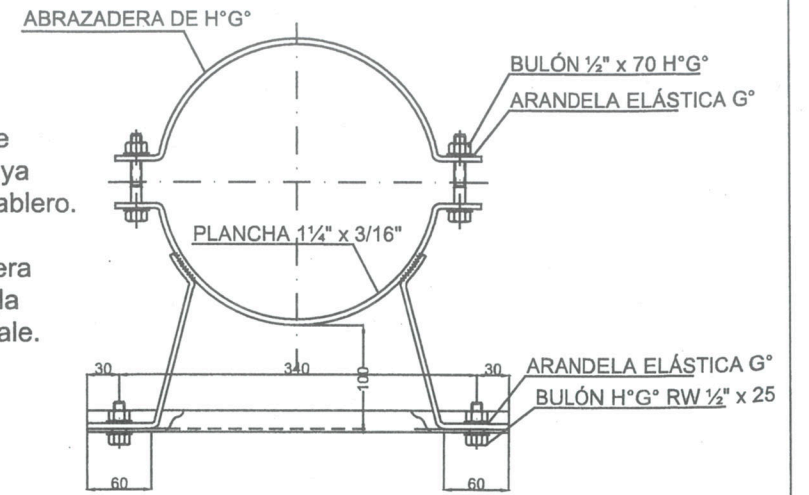


### ABRAZADERA DE FIJACIÓN DE TABLERO

- Se utilizarán dos juegos de abrazaderas de fijación cuya ubicación se indica en el tablero.
- El diámetro de la abrazadera será el correspondiente a la columna en el cual se instale.



### REFERENCIAS

Nº	DESIGNACIÓN	UNIDAD	CANT.
01	Gabinete para tablero aéreo de PRFV según plano AP-T-007.	C/U	1
02	Prensacable de aluminio, con tuerca Ø según entradas.	C/U	-
03	Sellador siliconado (2 ml por prensacable).	ml	-
04	Cable tipo piloto con conductor de aleación de aluminio y aislación en XLPE formación 4x(1x25mm <sup>2</sup> ) o según IRAM 63002.	m	-
05	Cinta aisladora de vinilo.	m	-
06	Atadura de alambre de aleación de aluminio Ø 2,8 mm.	m	2
07	Morseto bifilar para derivación de fase (tipo metal-Ce 1995/3).	C/U	3
08	Morseto bifilar para derivación de neutro (tipo metal-Ce 1995/3).	C/U	1
09	Prensacable de aluminio, con tuerca Ø según salidas.	C/U	-
10	Cable con conductor de cobre, aislación en XLPE y vaina de PVC, tetrapolar sección según proyecto, IRAM 2178.	m	-
11	Caño de material sintético 2" para bajada - Doble aislación.	C/U	2
12	Abrazadera de fijación para tablero, H°G° en caliente, diámetro según poste.	C/U	2
13	Poste de H°A° existente o a instalar según corresponda.	C/U	*
14	Apoyo para escalera.	C/U	1
15	Abrazadera de fijación para apoyo de escalera, diámetro según poste.	C/U	2
16	Abrazadera Ø según poste con lobulo para caño Ø 2".	C/U	2

#### NOTA:

- Este tipo constructivo queda supeditado al tipo de medición de energía que adopte, consumo estimado o medido.
- La acometida al tablero también podrá ejecutarse con cable preensamblado de formación 3x1x25/50mm<sup>2</sup>, según IRAM 2263.
- El fotocontrol será instalado en el tablero con ventana ó en apoyo de hormigón.



ING. JUAN E. VIVAS  
JEFE DEPTO. ESTUDIOS Y PROYECTOS  
Dirección de Alumbrado Público  
MUNICIPALIDAD DE CÓRDOBA

**MUNICIPALIDAD DE CÓRDOBA**  
SECRETARÍA DE DESARROLLO URBANO

**Lucas N. Navarro**  
Director  
Dirección de Alumbrado Público  
Municipalidad de Córdoba

**Dirección de Alumbrado Público - Depto. Estudios y Proyectos**

DIRECTOR:  
Navarro, Lucas

Jefe Dpto. Est. y Proyecto:  
Ing. Vivas, Juan

Dibujó y proyectó:  
Depto. Estudios y Proyectos

TABLERO DE MEDICIÓN, PROTECCIÓN Y

COMANDO AÉREO

Conexión desde red preensamblada y

salida a tendido subterráneo

Plano:  
AP-T-012

Escala:  
S/E

Fecha:  
Octubre 2022