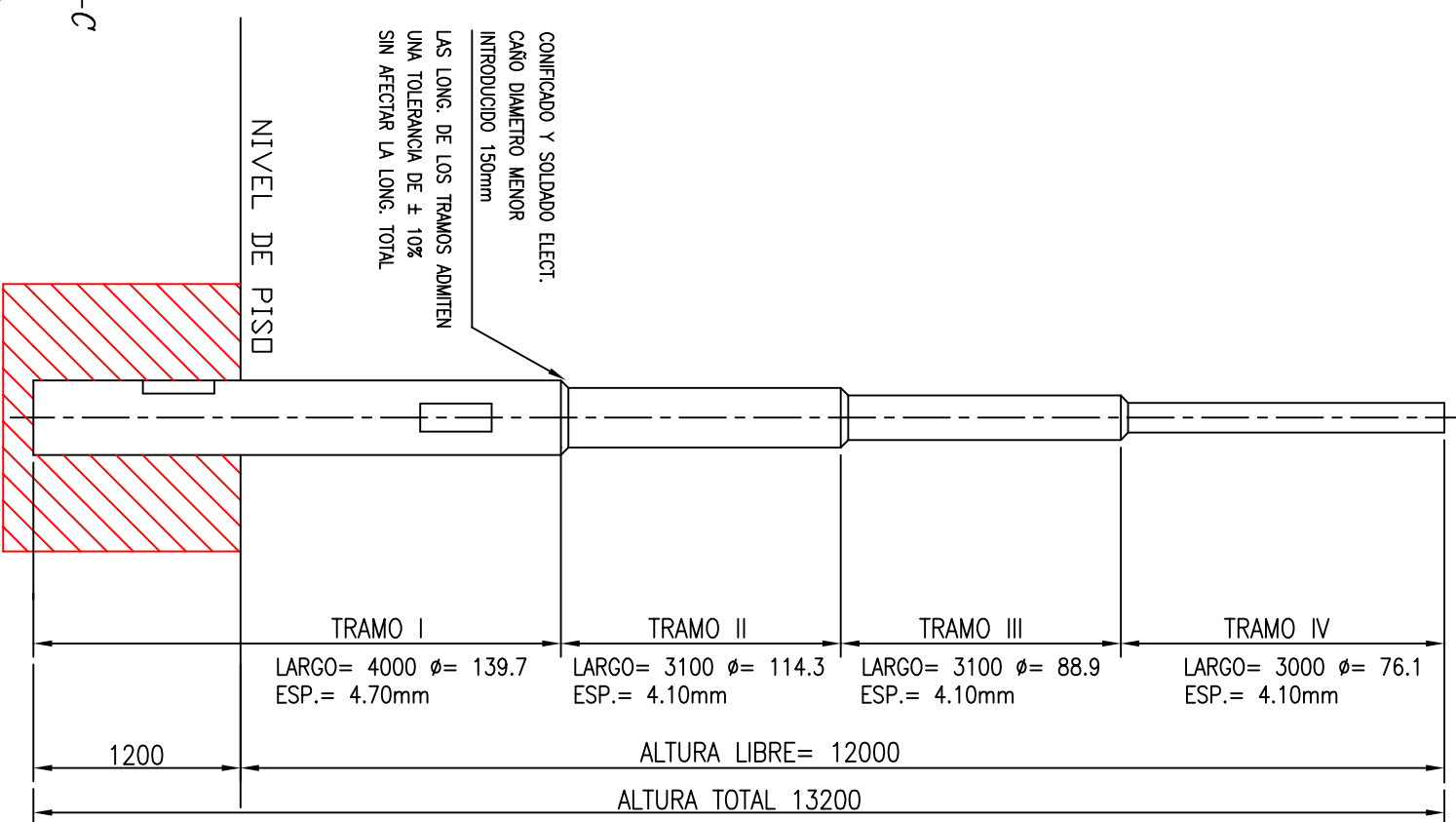
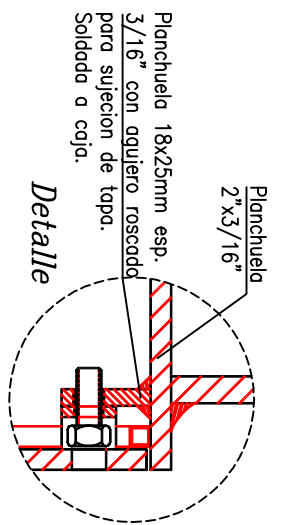
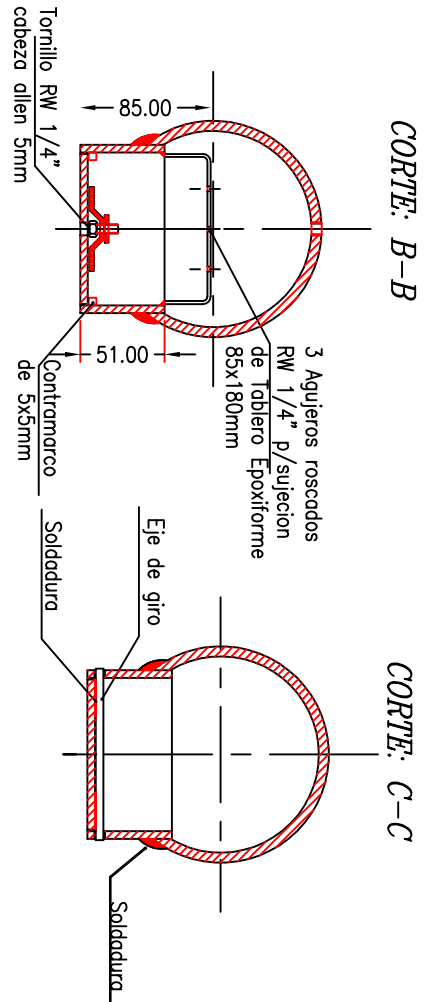
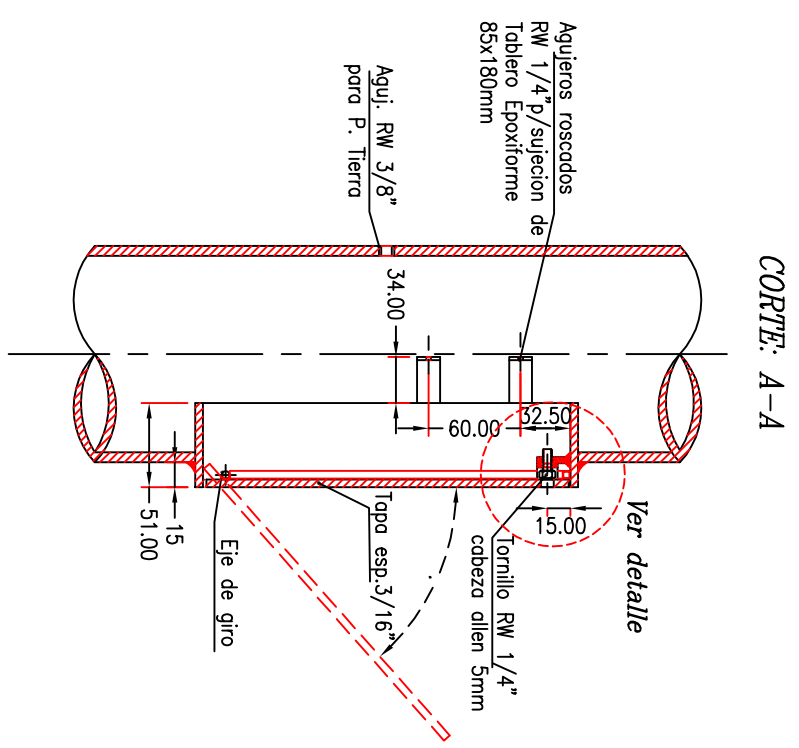
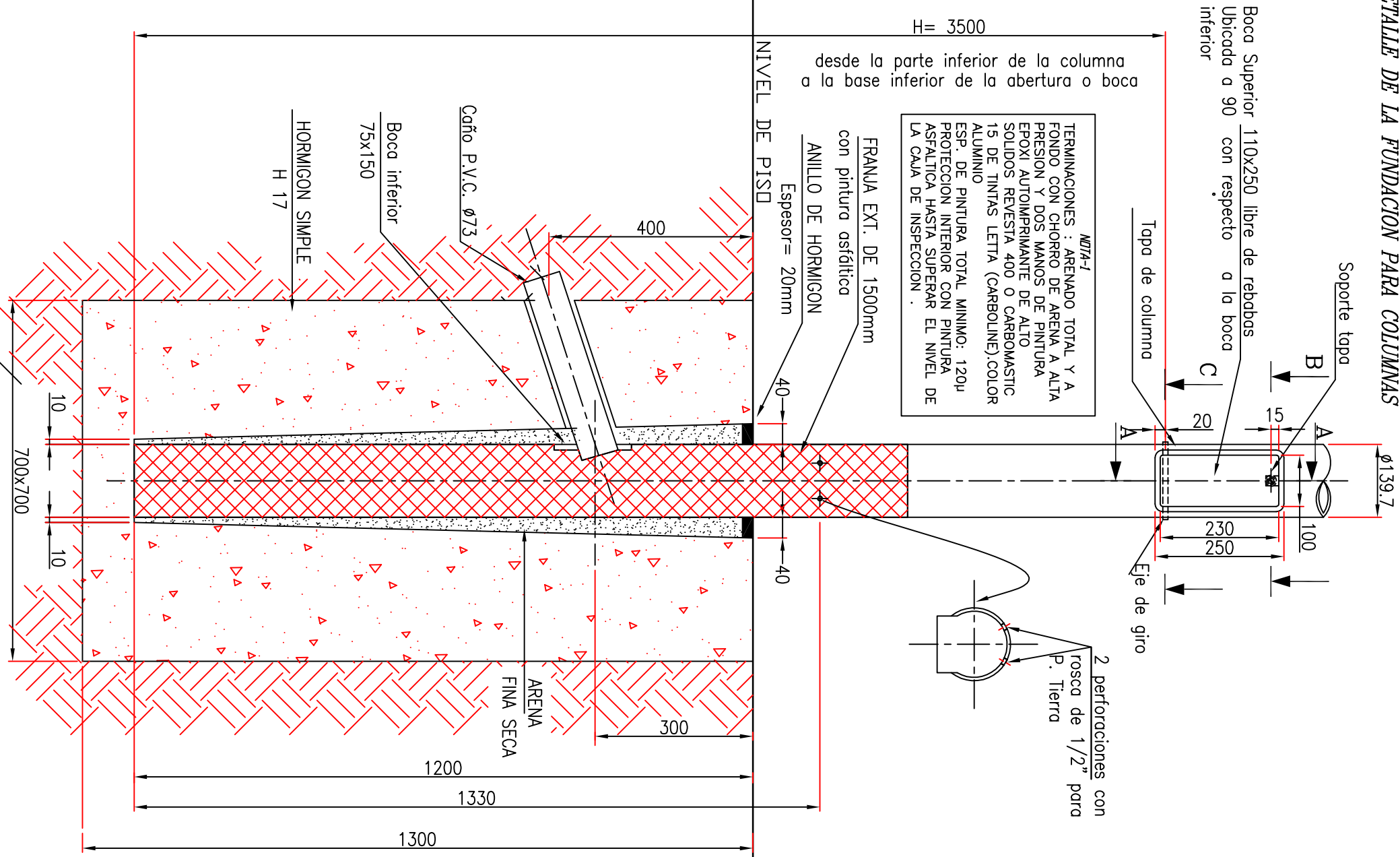


**DETALLE DE LA FUNDACION PARA COLUMNAS**



**DETALLE DE LA COLUMNA SIN ESCALA**

**NOTA : LAS DIMENSIONES ESTAN EXPRESADAS EN MILIMETROS**

Nº	FECHA	DESCRIPCION DE LA REVISION	DIBUJO CONTROL APROB.

**GOBIERNO DE LA PROVINCIA DE CORDOBA**  
MINISTERIO DE OBRAS PUBLICAS

**RAC - RED DE ACCESOS A CORDOBA**  
Caminos de las Sierras

**R.A.C. - ILUMINACION**

Columna H=12,00m y Fundacion  
Plano Tipo

APR. PROYECTISTA	APR. CONCESIONARIO	APR. CONCEDENTE	APR. CONF. OBRA
DIBUJO: N.B.	PROYECTO: D.C.	PLANO Nº	
FECHA: 14/03/11	ESCALA:	CS-1L(TIP)035-R1	